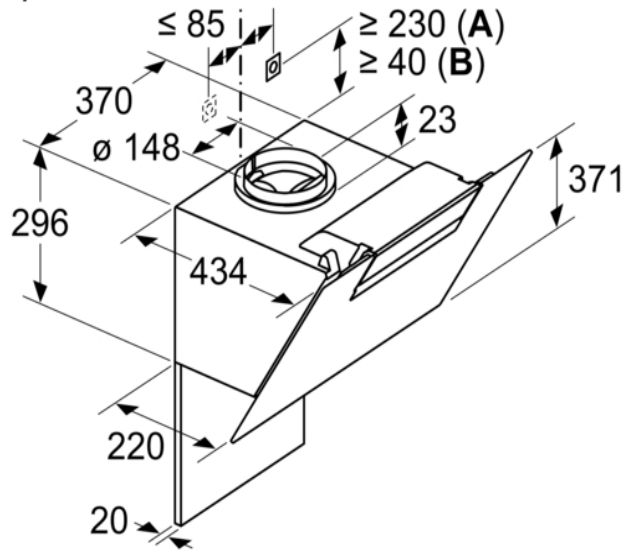


Измерване в мм

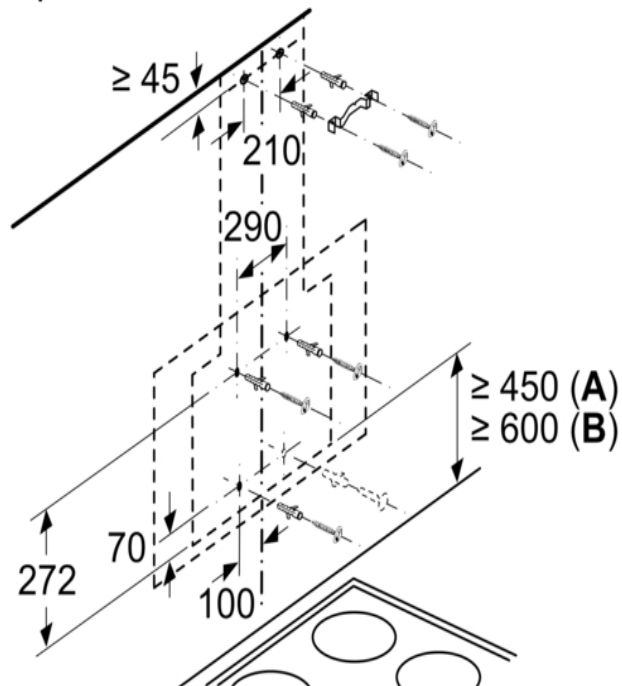


A: Интегриран Clean Air

B: Изпускан въздух или стандартен комплект за рецикулация

Съблюдавайте максималната дебелина на задната страна.

Измерване в мм



A: електричество

B: газ - от горния ръб на подставката на тенджерата